

# FICHE D'HOMOLOGATION / HOMOLOGATION FORM

001-CH-80



## COMMISSION INTERNATIONALE DE KARTING - FIA



### CADRE DU CHÂSSIS / CHASSIS FRAME

|   |   |
|---|---|
| Constructeur / <i>Manufacturer</i>  | DAM srl   |
| Marque / <i>Make</i>  | ITALCORSE   |
| Modèle / <i>Model</i>   | IT21  |
| Catégorie / <i>Category</i>   | Groupe 2 / <i>Group 2</i>   |
| Durée de l'homologation / <i>Validity of the Homologation</i>   | 2025 – 2027   |
| Nombre de pages / <i>Number of pages</i>  | 3   |
| La présente Fiche d'Homologation reproduit descriptions, illustrations et dimensions du cadre du châssis au moment de l'homologation CIK-FIA. | <i>This Homologation Form reproduces descriptions, illustrations and dimensions of the chassis frame at the time of the CIK-FIA homologation.</i> |

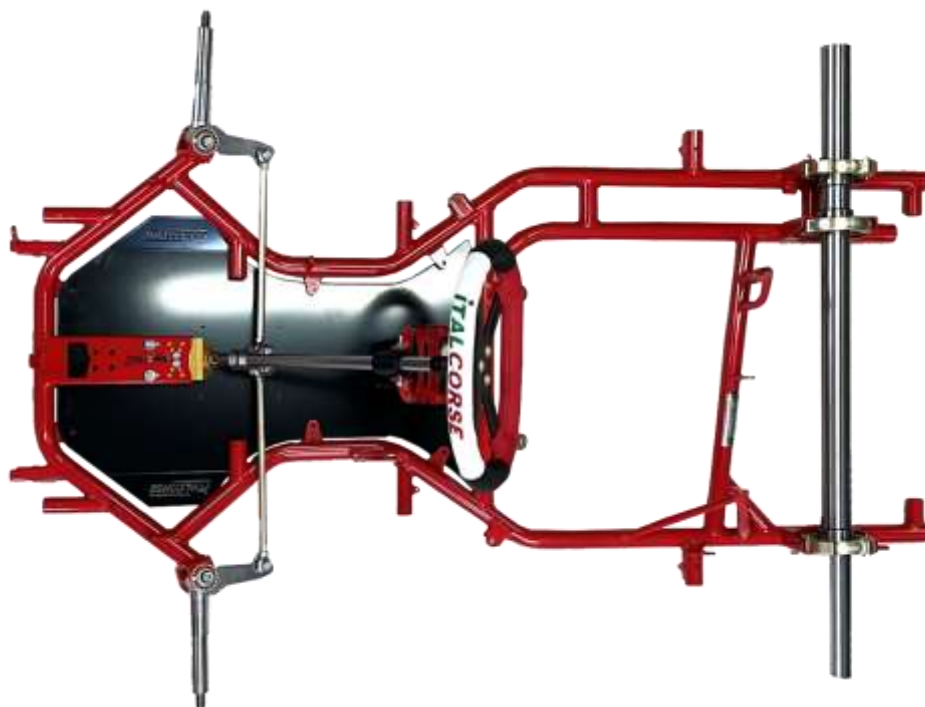


Photo du dessus du châssis complet identique à l'un des modèles présentés à l'homologation sans pare-chocs, freins, carrosserie, siège ni pneumatiques /  
*Photo from above of complete chassis identical to one of the models submitted for homologation without bumpers, brakes, bodywork, seat or tyres.*

**Signature et tampon de l'ASN /  
Signature and stamp of the ASN**

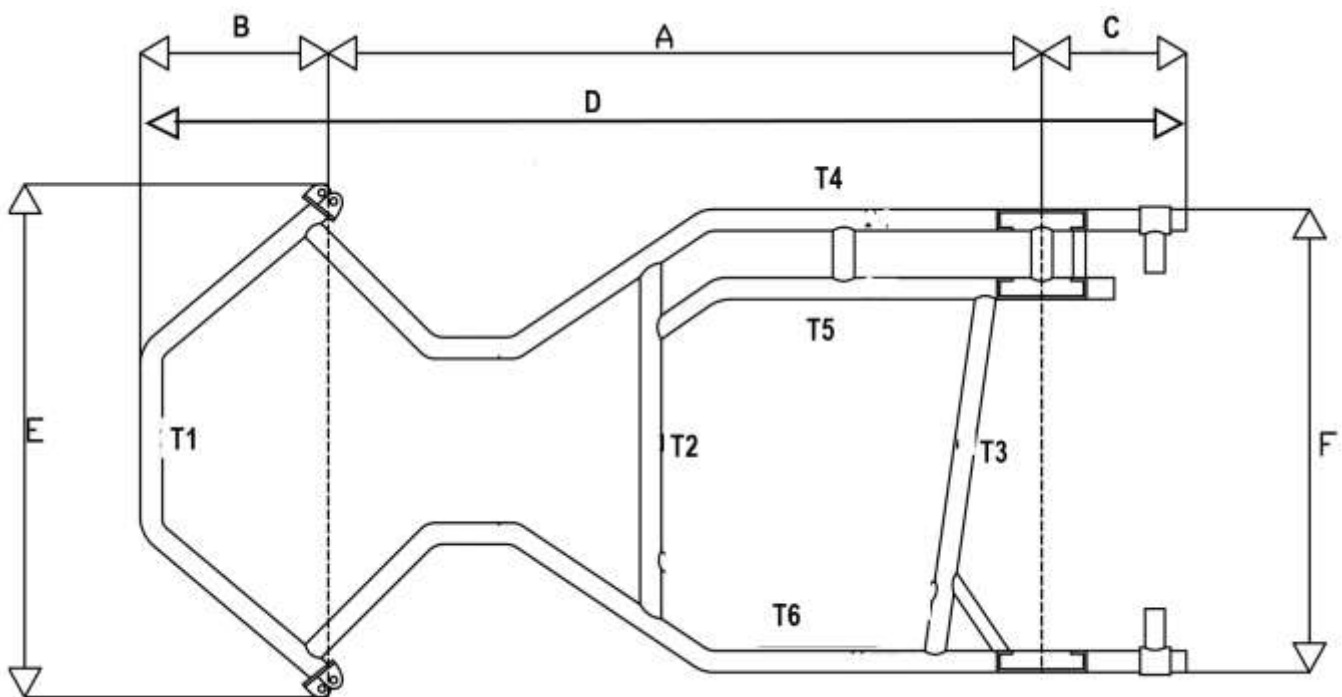
**Signature et tampon de la CIK-FIA /  
Signature and stamp of the CIK-FIA**



A

**Dessin technique du cadre / *Technical drawing of frame***

Le dessin technique (échelle 1:10) est utilisé pour l'identification de la structure et la géométrie du cadre. Seuls les tubes du cadre et les fixations soutenant les fusées d'essieu et les barres de rigidification qui nécessitent des détails et des dimensions sont représentés. Dimensions et numérotation des tubes selon le tableau de la section B. /  
*The technical drawing (scale 1:10) is used for the identification of the structure and the geometry of the frame. Only show frame tubes and fixations sustaining the stub axles and stiffening bars that require details and dimensions. Dimensions and tube numbering according to the table in section B.*

**Vue de dessus / *View from above*****Vue de côté / *Side view***

| <b>B</b> | <b>Cotes / Dimensions</b>  |  |                                |
|----------|--|--|--------------------------------|
|          | <b>Cadre / Frame</b>   | <b>Dimensions / Dimensions</b>   | <b>Tolérances / Tolerances</b> |
|          | <b>A</b> = Empattement / <i>Wheel base</i>   | <b>1045 mm</b>   | ± 10 mm                        |
|          | <b>B</b> = Porte-à-faux avant / <i>Front overhang</i>  | <b>265 mm</b>  | ± 10 mm                        |
|          | <b>C</b> = Porte-à-faux arrière / <i>Rear overhang</i>   | <b>210 mm</b>  | ± 15 mm                        |
|          | <b>D</b> = Longueur totale / <i>Overall length</i>   | <b>1525 mm</b>   | ± 15 mm                        |
|          | <b>E</b> = Largeur avant extérieure / <i>External front width</i>  | <b>735 mm</b>  | ± 10 mm                        |
|          | <b>F</b> = Largeur arrière extérieure / <i>External rear width</i>   | <b>645 mm</b>  | ± 10 mm                        |
|          |  |  |                                |
|          | <b>T1 to T6</b> = Nombre de tubes principaux / <i>Number of main tubes</i>   | <b>6</b>   |                                |
|          | <b>T1-T4-T5-T6</b> = Nombre de courbes dans les tubes principaux / <i>Number of bends on the main tubes</i>  | <b>9</b>   |                                |
|          | <b>T1 to T6</b> =<br>Tubes principaux du cadre avec un diamètre minimum de 21mm et d'une longueur supérieure à 150mm.<br><i>Main tubes of the frame with a minimum diameter of 21 mm and a length over 150mm.</i>  | 1. Ø 32mm<br>2. Ø 32mm<br>3. Ø 32mm<br>4. Ø 32mm<br>5. Ø 32mm<br>6. Ø 32mm | ± 0.5 mm                       |
|          | Dans les points <b>T</b> , seuls les tubes principaux d'une longueur supérieure à 150 mm sont à prendre en considération à l'exclusion de tous les supports pour accessoires. /<br><i>In points T, only the main tubes of a length of more than 150 mm are to be taken into consideration, excluding all supports for accessories.</i> |  |                                |

C

**Photo du marquage du numéro d'homologation /  
Photo of the homologation number marking**

Le marquage indiqué sur le tube transversal arrière doit rester clairement visible en permanence. /  
The marking located on the rear strut must be clearly and readable visible at all times.

D

**Photo de la commande de freinage /  
Photo of brake control**

La commande de freinage doit être isolée du châssis et montrer la double commande. /  
The brake control must be separated from the chassis and the double linkage must be shown.